

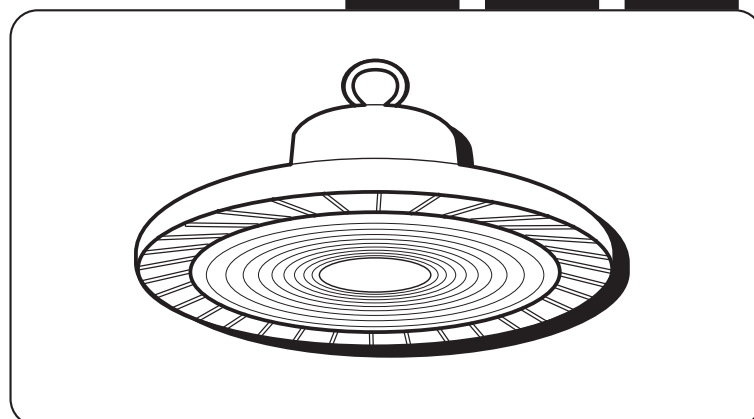
High Bay HB90-120-150

90
WAT

120
WAT

150
WAT

iluve



1 220-240V	2 50/60Hz	3 	4 IP 65	5 	6 CE	7 	8 	9 	10 	11 	12 	13 	14 A D	15 CRI≥80
16 PF≥0,95	17 	18 	19 4000K	20 13800lm 18300lm 22400lm	21 LED	22 RoHS	23 IK 08							

Zastosowanie:

Oprawa przeznaczona do oświetlenia ogólnego wnętrz, dużych przestrzeni handlowych, obiektów sportowych, basenów, hal produkcyjnych, magazynów itp.

Funkcjonalność:

Klosz oprawy wyposażony jest fabrycznie w soczewkę 90 stopni, co zmniejsza rozproszenie światła. Możliwość ściemniania (1-10V lub PWM). Minimalna zalecana wysokość montażu 4m.

Eksploatacja i konserwacja:

Oprawa przeznaczona do montażu i obsługi serwisowej przez wykwalifikowanego elektryka. Źródło światła LED zamontowane na stałe, w przypadku uszkodzenia możliwa wymiana przez wskazany serwis. Praca tylko w sieci 220-240V/50Hz wyposażonej w kompletne zabezpieczenia przeciwprzepięciowe. Nie używać urządzenia uszkodzonego lub niezgodnie z przeznaczeniem, nie modyfikować i nie naprawiać samodzielnie urządzenia - grozi to pożarem, porażeniem prądem elektrycznym. Nie stosować w pobliżu źródeł ciepła, w niekorzystnych warunkach otoczenia, jak zanieczyszczenia, zapylenia, strefy podwyższonego ryzyka wybuchem, wyliewy chemiczne, obecność środków odmrażających itp. Do czyszczenia nie używać wody i chemicznych środków czystości. Wszelkie czynności konserwacyjne muszą być przeprowadzone po odłączeniu zasilania i ostygnięciu oprawy.

Montaż:

Przed rozpoczęciem pracy wyłączyć napięcie. Wkręcić uchwyt oczkowy do obudowy zasilacza w oprawie i śrubę zabezpieczającą z boku. Zawiesić oprawę na stalowej linie lub łańcuchu o odpowiedniej nośności (brak w zestawie). Wyjąć gumową zaślepkę w obudowie zasilacza i ustawić przełącznikiem wymaganą moc (patrz rysunek poniżej). Nie regulować potencjometrem. Założyć gumową zaślepkę przełącznika mocy. Podłączyć przewód zasilający sieci: ochronny żółto-zielony z żółto-zielonym PE, neutralny niebieski z przewodem niebieskim N, fazowy czarny lub brązowy z przewodem brązowym L. Połączenie wykonać złączkami w odpowiedniej puszce instalacyjnej (brak w zestawie). Zalecamy użycie hermetycznego złącza przewodowego gniazdo-wtyk np. Techno model THB.387.A3A i THB.387.B3A. Wersje ściemniane: podłączyć przewód sterujący do instalacji sygnałowej (patrz rysunek poniżej) przy zastosowaniu odpowiedniej złączki. Nie wykorzystany przewód sterujący zaizolować. Sprawdzić poprawność montażu.

Ochrona środowiska:

Dbaj o środowisko. Zalecamy segregację odpadów. Niepotrzebne opakowanie wyrzucić do odpowiedniego pojemnika na odpady. Oznakowanie przekreślonego kosza wskazuje na konieczność selektywnego zbierania sprzętu elektrycznego i elektronicznego w celu recyklingu oraz ograniczenia wpływu na środowisko. Wyrobów tak oznakowanych nie można wrzucać do pojemników na śmieci - należy je przekazać do właściwego punktu zbiórki elektrośmieci. Powyższe zasady obowiązują na terenie UE. Należy zapoznać się z lokalnymi przepisami obowiązującymi na danym obszarze. Zalecamy kontakt z lokalnym dystrybutorem naszych produktów.

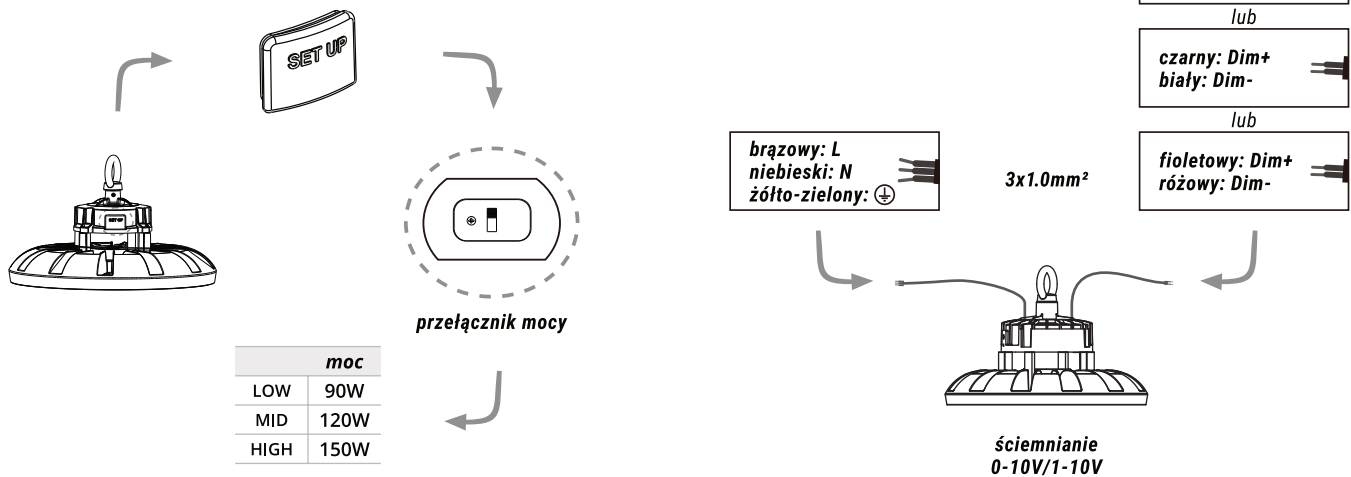
High Bay HB90-120-150

Legenda piktogramów:

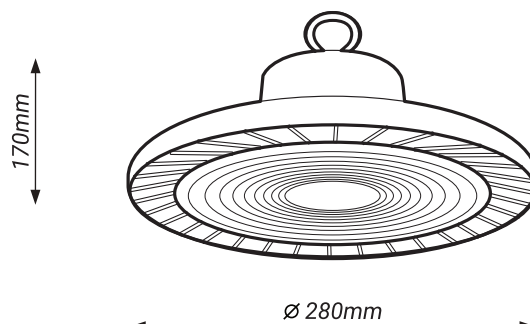
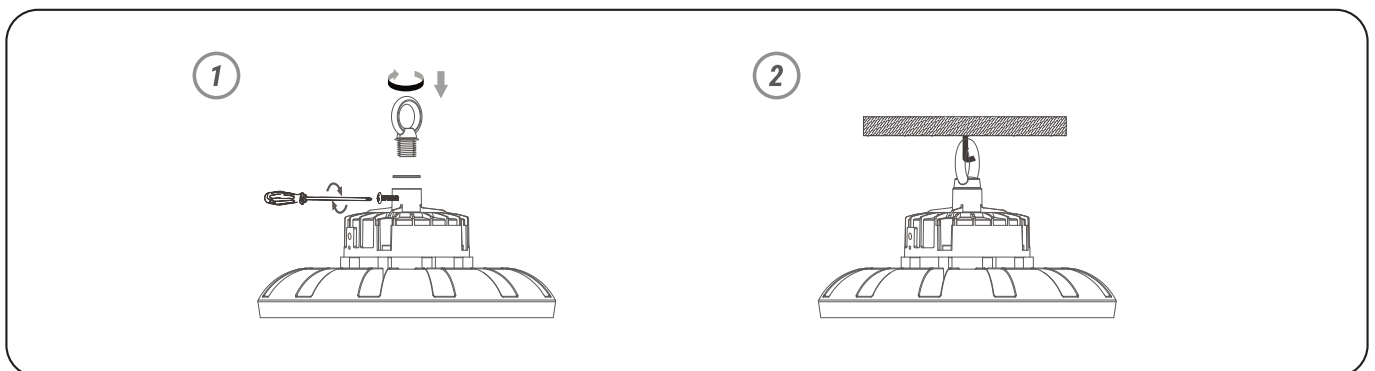
1. Napięcie zasilania; 2. Częstotliwość napięcia zasilania; 3. I klasa izolacji; 4. Stopień ochrony IP; 5. Do użytku wewnątrz/na zewnątrz budynku; 6. Znak CE, produkt spełnia wymagania UE; 7. Nie wrzucać do pojemników na zwykłe odpady; 8. Nie stosować w obwodach ze ściemniaczem; 9. Kąt rozsyłu światłości; 10. Min. odległość od oświetlanego obiektu 1m; 11. Nie wpatrywać się w pracujące źródło światła; 12. Wymienić każdy pęknięty ekran ochronny; 13. Ostrzeżenie, ryzyko porażenia prądem elektrycznym; 14. Klasa energetyczna źródła światła; 15. Wskaźnik oddawania barw CRI; 16. Współczynnik mocy; 17. Liczba możliwych włączeń i wyłączeń; 18. Znamionowa trwałość; 19. Temperatura barwowa; 20. Strumień świetlny; 21. Źródło światła LED; 22. Produkt spełnia wymagania RoHS; 23. Odporność na uderzenia IK.

Firma RGB Technik Sp. z o.o. nie ponosi odpowiedzialności za szkody powstałe w wyniku nieprzestrzegania zaleceń niniejszej instrukcji, przepisów, norm, zasad BHP. Zmiany techniczne zastrzeżone. Aktualna wersja instrukcji znajduje się na stronie internetowej www.rgbtechnik.pl

RGB Technik Sp. z o.o.
ul. Wolska 91, 01-229 Warszawa
www.rgbtechnik.pl



Szkice montażowe



HB90-120-150 (waga 1,90kg, netto)