

## Czujnik tlenku węgla CMA-01

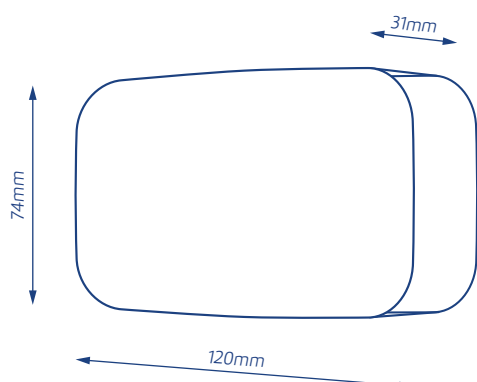
Indeks	744410
Model	CMA-01
Zasilanie	2x1,5V baterie alkaliczne AA LR6
Metoda detekcji	elektrochemiczna
Typ czujnika	typ B
Dźwięk alarmu przerwany, 1-tonowy	85dB
Trwałość sensora	10 lat
Sygnalizacja awarii	TAK
Sygnalizacja stanu baterii	optyczna i akustyczna
Temperatura otoczenia Ta	-10°C+45°C
Klasa ochronności	III
Stopień ochrony	IP20
Przycisk TEST	TAK
Waga netto, bez baterii / z bateriami w komplecie	125g / 170g
Symbol	3115109

### Cechy

- Wysoka czułość
- Wbudowany wyświetlacz LCD
- Zgodność z normą PN-EN 50291-1
- Działanie potwierdzone w niezależnym krajowym laboratorium

### Korzyści

- Akustyczna i optyczna sygnalizacja alarmu
- Dodatkowe informacje o stanie urządzenia
- Długi okres użytkowania



Pakowanie  
50/1 5901780744359